

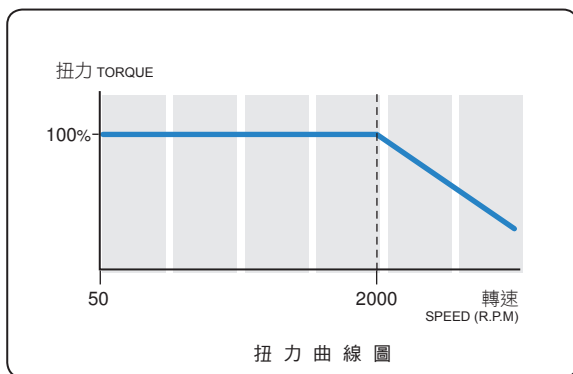
HIGH TORQUE DESIGN, LOW COST PACKAGE

效率高、扭力高、安定性高

# 直流無刷馬達

## ■ 直流無刷馬達之介紹

- 高效率範圍比普通馬達性能高的多三高 (效率高、扭力高、安定性高)。
- 體積小省空間，溫升低採用電子換相結構，低電磁干擾，免碳刷保養。
- 轉子體積比傳統感應馬達及有刷馬達小非常多，擁有較佳控制性能。
- 轉子設計，線圈位於馬達定子中，定子直接接觸散熱片，擁有極佳散熱設計。
- 使用高磁能積鐵錒錳稀鈦磁鐵 (NdFeB)，具備體機小、功率高及扭力高特性，比傳統馬達高得多。
- 驅動器的智慧型設計用完全數位化之設計，並具備類比輸入功能。
- 驅動器的智慧型設計，對於過熱、過電流、欠相、漏電皆有自我保護功能。
- 反應速度快，煞車精度高 (具備電子煞車)，省電力消耗內外速度控制。
- 加減速時間設定，參數數位化，可廣泛使用。
- 調速範圍可由 50RPM ~ 2,000RPM 100% 扭力，轉速不失真。

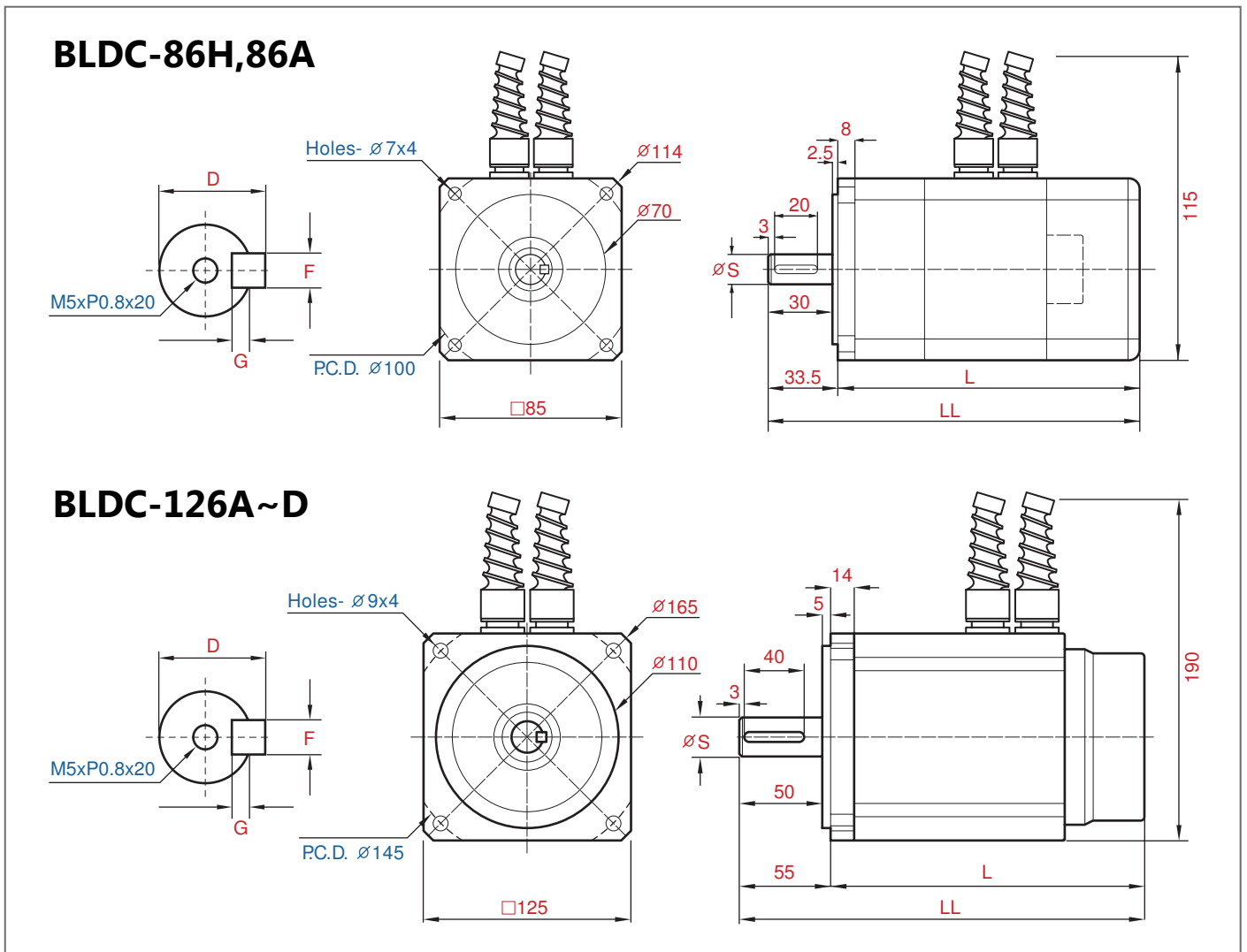


## General Specifications

DC無刷調速馬達 (BLDC)	
項 目	規 格
調 速 範 圍	50~2,000 RPM
內 部 速 度	三段設定
加 速 時 間	0.1~9 秒
減 速 時 間	0.1~9 秒
電 子 齒 輪 比	1~999
最 高 速 度 設 定	0.1~99
時 間 額 定	連續 S1
絕 緣 等 級	H 級 (B 種)
絕 緣 耐 壓	AC - 1500V. 一分鐘
絕 緣 阻 抗	DC-500V . 10M (Ω) 以上
溫 度 保 護	內藏式 125 °C ± 5% 溫度開關
保 護 等 級	IP 54
構 造	全閉自冷式
振 動	2G 以下
標 高	海拔 1,000m 以下 R/H
使用溫度/溼度	溫度: -10 ~ +40 °C 溼度90% (以不結露為條件)
保存溫度/溼度	溫度: -20 ~ +60 °C 溼度90% (以不結露為條件)
塗 裝 色	黑色
固 定 方 式	法蘭式

傳統交流馬達與DC無刷調速馬達之比較		
項 目	傳 交 流 馬 達	新 開 發 直 流 無 刷 馬 達
噪 音	有明顯交流聲	完全靜音
體 積 / 重 量	體積大	體積小，重量輕
成 本 比 較	使用在需要驅動器配合的產品市場上，則其驅動器成本必然會比 BLDC 之 Driver 更複雜，成本更高。	BLDC本身即為可程式化之機電整合之驅動系統，所以 Driver 之材料成本，肯定比傳統馬達便宜。
扭 力	感應馬達在低速時，會隨轉速降低而扭力減少。	50~2000rpm 在額定轉距部份可達100%扭力。
轉 速	轉速受電壓頻率 (50/60HZ) 限制，不可調轉速。若以變頻器調速，也無法達到低轉速。	可以無段變速，操作簡單容易，亦可開發多功能，有 Fuzzy 作用之線路。慢速可達50rpm
溫 升	溫升高度約95°	因效率高，輸入功率 85% 以上轉化成動能作功，所以溫升僅在 40°C~45°C 左右。
應 用 範 圍	因體積較大受空間侷限，伸縮性小，又因扭力小，適用之範圍大都僅限於單一用途。	體積小，不受空間受制，扭力較大，適用範圍較大，節省開發成本。
使 用 壽 命	因溫升高，容易產生層間短路，容易束心，甚至燒毀問題。	溫升低，使用壽命長。

■ 馬達外型尺寸： Dimensional Drawing (dimensions in mm)



項 目 代 碼	軸 心 尺 寸				馬 達 長 度	
	D	F	G	S	L	LL
BLDC-86H (200W)	16.5	5	2.5	14	125	158.5
BLDC-86A (400W)	16.5	5	2.5	14	145	178.5
BLDC-126A (750W)	22	6	3	19	146	200
BLDC-126B (1000W)	(22)/25.5/(28)	(6)/7/(8)	(3)/3.5/(4)	(19)/22/(24)	165	220
BLDC-126C (1500W)	28	8	4	24	190	245
BLDC-126D (2200W)	32	8	4	28	225	280

■ 輸出基本數據： BLDC Motor Specification

項 目 單 位	額定輸出 kw	馬 力 hp	額定線間電壓 V	額定轉矩 Kgf-m	額定轉速 rpm	轉子慣量 J kg.cm <sup>2</sup>	轉子飛輪效應 GD <sup>2</sup> kg.cm <sup>2</sup>	重量(標準) kg
BLDC-86H (200W)	0.30	0.25	120	0.10	2000	0.8	4	
BLDC-86A (400W)	0.40	0.5	120	0.20	2000	1.7	6.8	
BLDC-126A (750W)	0.75	1	120	0.36	2000	7.7	23	
BLDC-126B (1000W)	1.00	1.5	120	0.50	2000	12.1	33	
BLDC-126C (1500W)	1.50	2	120	0.70	2000	17.6	42	
BLDC-126D (2200W)	2.20	3	120	1.10	2000	25.3	63	

**LEEDAN**

ELECTRIC TECHNOLOGY  
http://www.servo-taiwan.com.tw/



利電電機科技股份有限公司 TEL: (04)2562-3199  
台中縣神岡鄉三民路357巷4號 FAX: (04)2563-2757